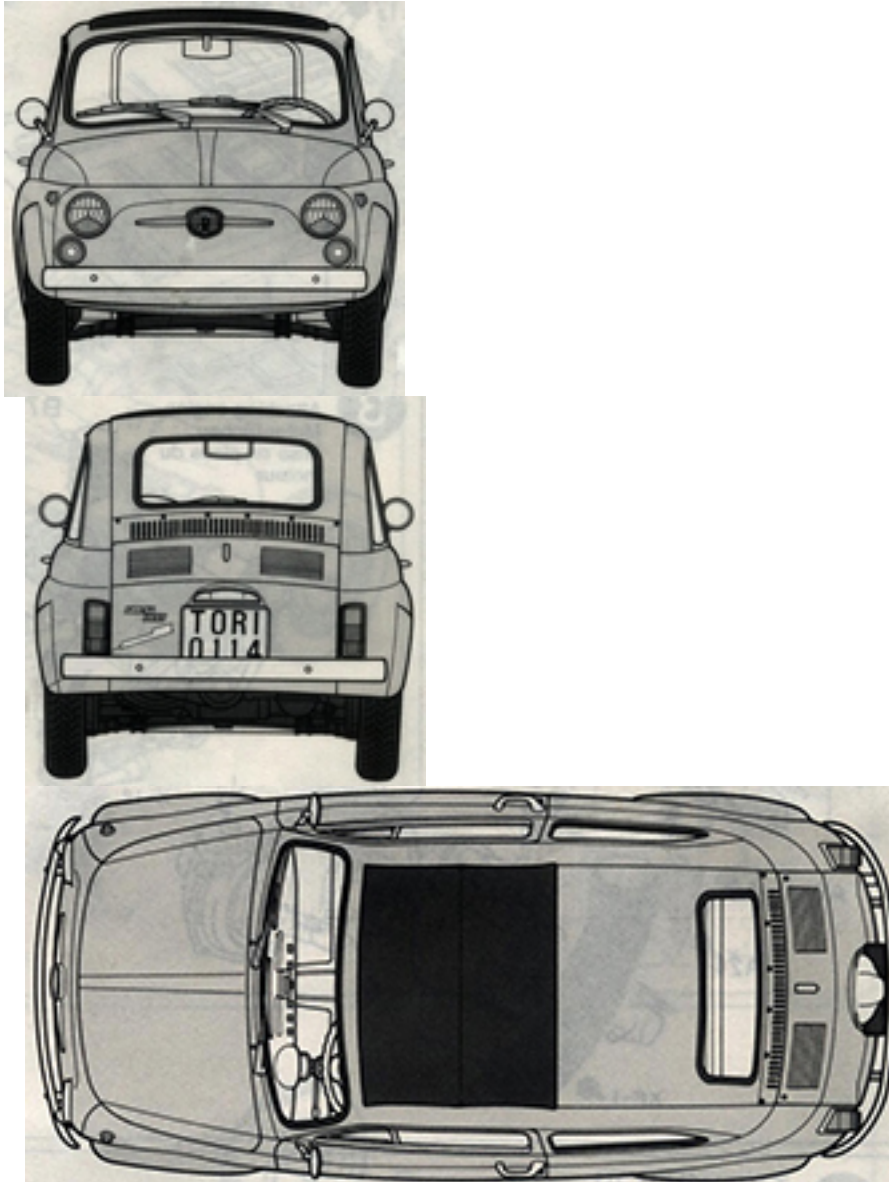
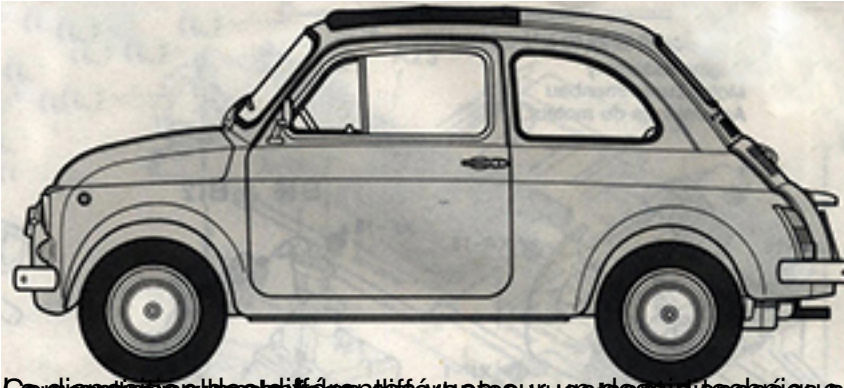


Les différentes vues d'un objet : □

Les différentes vues d'un objet, sur un dessin technique, se nomment aussi des [géométraux](#) □ . Il s'agit de montrer l'objet dans ses dimensions exactes à une échelle précise. On montre l'objet sous ses différentes vues sans effet de perspective :

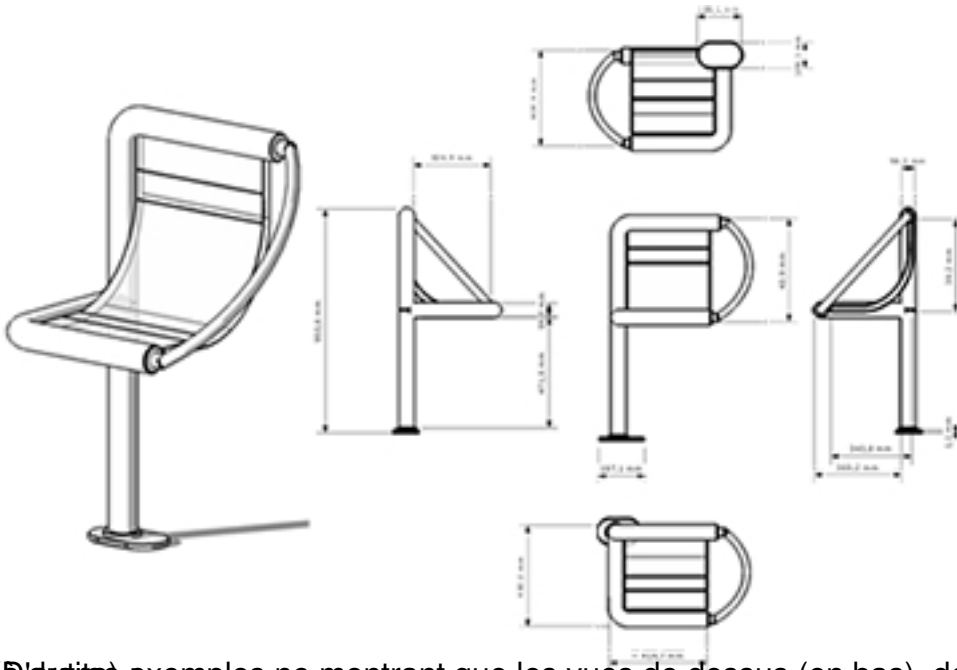




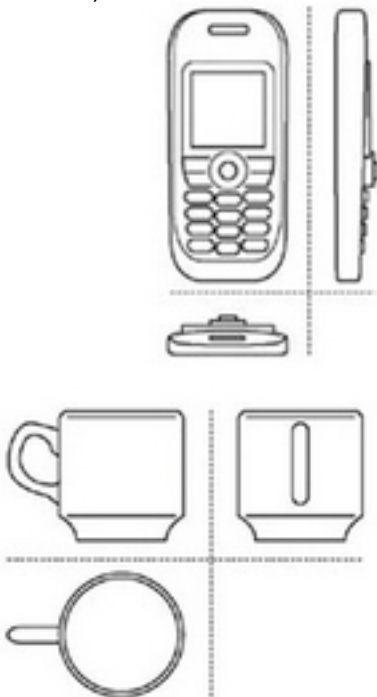
Consignes : à partir de l'un des différents vues de la vue principale ainsi que de la vue de dessous à droite et à gauche, vous devez dessiner les autres vues de la projection orthogonale.



Un page par sujet, les sous-courbes, les vues géométrales et perspectives de l'objet (ici la voiture).



(D'autres) exemples ne montrant que les vues de dessus (en bas), de face (à gauche) et de côté



Dans un dessin technique, il est important d'aligner les différentes vues.